

TopLine

Sicherheit auf der ganzen Linie



TopLine im Detail

TopLine – mehr als Technik

Freier Auslauf AA nach DIN EN 1717

MIKE 2 Elektronik

Näherungsschalter zur Türbedienung (optional)

Düsensystem für intensives Reinigen

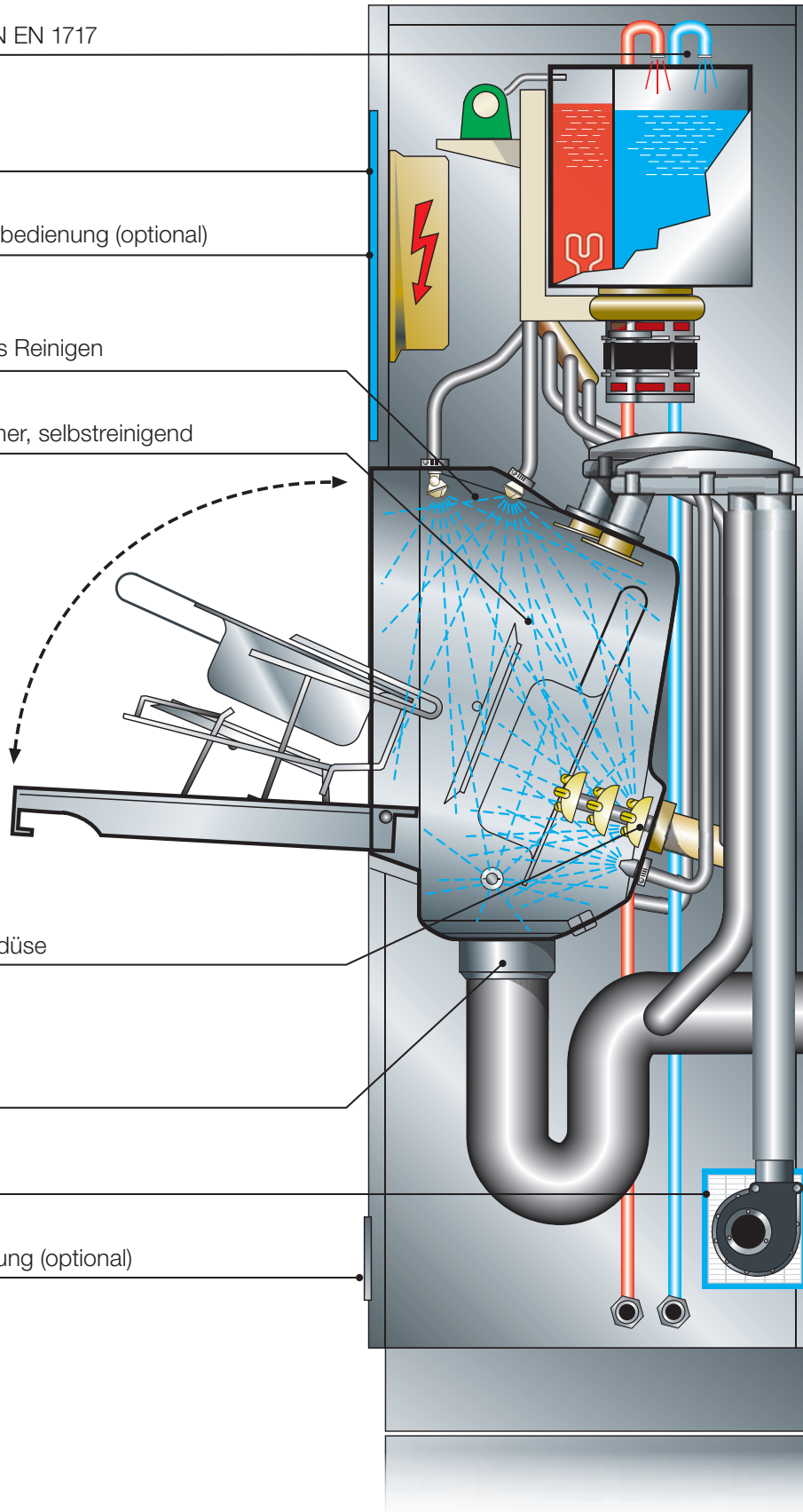
Tiefgezogene Waschkammer, selbstreinigend

Powervolle Rotations-Hubdüse

Siphonkontrolle

HEPA-Filter (H13)

Fußschalter zur Türbedienung (optional)



Sicherheit, die überzeugt



Hygienesicherheit ist mehr denn je das A und O im Pflegebereich. Stets im Mittelpunkt: das Wohl des Patienten.



Mit MEIKO TopLine gehen Sie auf Nummer sicher. Das Reinigungs- und Desinfektionsgerät für Medizinprodukte bietet Sicherheit auf der ganzen Linie. Ob bei der Aufbereitung der Pflegegeschirre oder bei der Gerätebedienung, *TopLine* besticht mit Technik,

die für Sicherheit von Patient und Personal steht. Immer dabei im Blick: die Anforderungen der DIN EN ISO 15883. Entdecken Sie jetzt die Highlights und überzeugen Sie sich selbst von den Vorteilen des MEIKO *TopLine*!

Ihr Mehrwert durch innovative Lösungen



Steam Stop

Patentierter vollständiger Systemdampfdichtigkeit garantiert Ihnen höchste Arbeits- und Hygienesicherheit.

Power Clean

Die leistungsstarke Rotations-Hubdüse und das optimierte, rundum angeordnete Wascsystem sorgen für eine effiziente Reinigung Ihres Pflegegeschirrs bis in den letzten Winkel.

Thermo Control

Patentierter Steuerung der frei wählbaren* A₀-Werte, kontrolliert durch sich gegenseitig überwachende Temperatursensoren, garantiert Ihnen Desinfektionssicherheit auf höchstem Niveau.

*von 60 bis 3000.

Dry&Cool

Trocknung und Rückkühlung mit gefilterter Luft sorgen für hygienisch unbedenkliches und anfassbares Pflegegeschirr.



T.A.D.

Chem Code

Ca²⁰ Stop

Total Auto Disinfection (T.A.D.) nach jedem Chargenzyklus schützt bestens das gesamte wasserführende System vor Rückverkeimung.

Die einzigartige Saugglanzencodierung verhindert die Verwechslung der Betriebsmittel und garantiert einen validen Prozess.

Die sensorgesteuerte Überwachung der Dosierung von Enthärter mit Klarspüler bzw. Reiniger gewährleistet die Betriebssicherheit des Gerätes.

MEIKO TopLine - das sind vielseitige Gestaltungsmöglichkeiten. Hier ist für jeden unreinen Pflegearbeitsraum etwas dabei. Vom Einzelgerät für die Stand- bzw. Wandmontage oder für den Einbau in Nasszellen, über das praktische Untertischgerät, bis hin zur kompakten Pflegekombination. Schaffen Sie Ihre Lösung nach Maß!

Mehr zu den einzelnen Möglichkeiten in unserem aktuellen Prospekt MEIKO TopLine Programmübersicht.



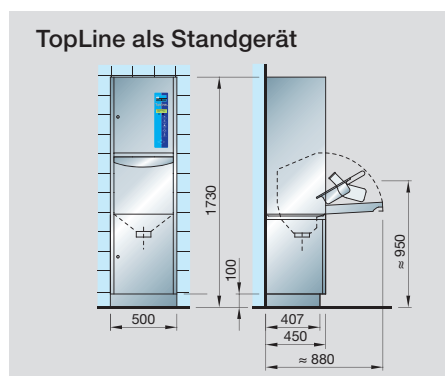
TopLine 10

Für die fußbodenfreie Wandmontage. Basismodell. Platzsparend und anschlussfertig.

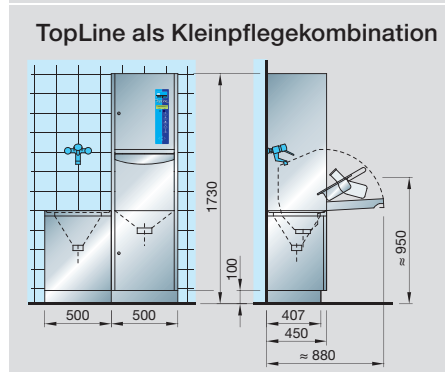


TopLine 20

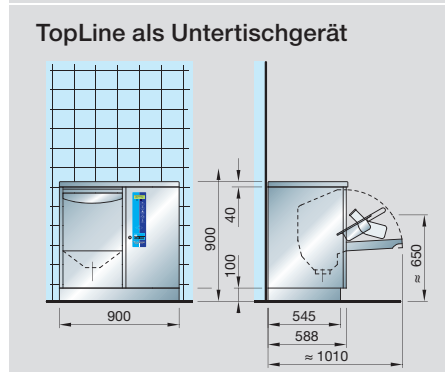
Kleine Pflegekombination bestehend aus TopLine 20 mit Gerätesockel und passend dazu entwickeltem Ausguss (optional).



TopLine als Standgerät



TopLine als Kleinpflegekombination



TopLine als Untertischgerät



SAN 14 B

Kompakte Pflegekombination bestehend aus TopLine 40, Ausguss, Handwaschbecken und Abstellfläche. Inklusive Spritzblende und Aufkantung.



SAN 20 W

Pflegekombination mit 600 mm Schrankraum. Bestehend aus TopLine 40, Ausguss, Waschbecken und Abstellfläche. Inklusive Spritzblende und Aufkantung.



Gerne hilft Ihnen das MEIKO Team dabei, die saubere Lösung für Ihre ganz individuelle Hygieneanforderung zu finden. Anruf genügt!